

緊急呼出電話システム

ガイドホンair



すぐに「つながる」安心。
PHSの利用で呼出し時間の短縮と
ランニングコストの低減を実現します。

特長

接続はワンタッチ、接続スピードも速い

受話器を上げてワンタッチで呼び出します。またPHSを使用しているため、連絡先への接続がスピーディで、お客様を待たせません。

低ランニングコストを実現

PHS(ウィルコム)を使用しているため、一般回線と比較し大幅なコストダウンが見込めます。

省スペースで取り付け簡単

本体(電源、アンテナ接続)のみで運用できますので、省スペースです。さらにPHSを使用しているため、回線の引き込みも必要ありません。

連絡先の切替が可能

連絡先は、AまたはBグループを外部スイッチにより変更することが可能です。昼夜で連絡先が変わる場合などに使用できます。

外部接点入力通報および 接点制御が可能

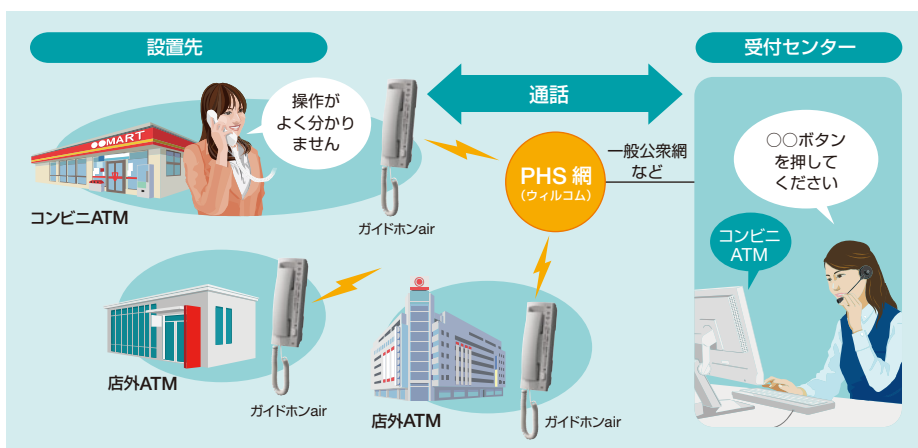
接点入力力が2系統あり、押しボタンスイッチや機器故障などを異常として外部に通報することが可能です。また制御出力も2系統あり、外部から制御することが可能です。

停電時も動作可能

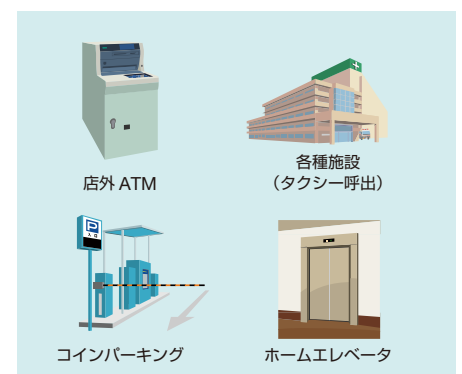
停電が発生した場合でも、内蔵電池により約30分の動作が可能ですので、安心です。

※通信サービスは、株式会社ウィルコムとの契約が必要となります。

運用イメージ



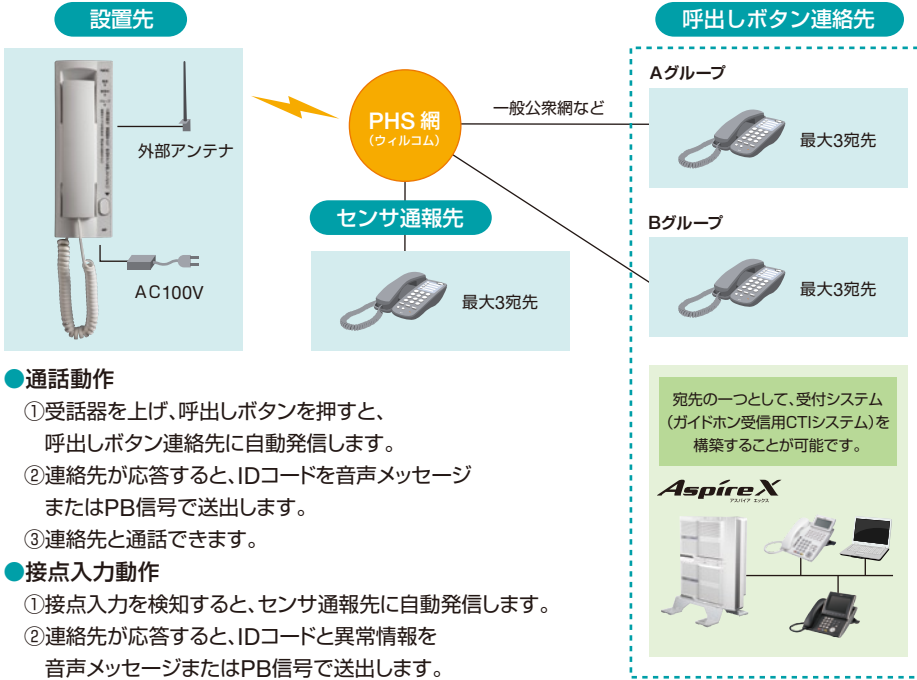
このような施設に最適です



NECインフロンティア

<http://www.necinfrontia.co.jp/enkaku/>

システム構成



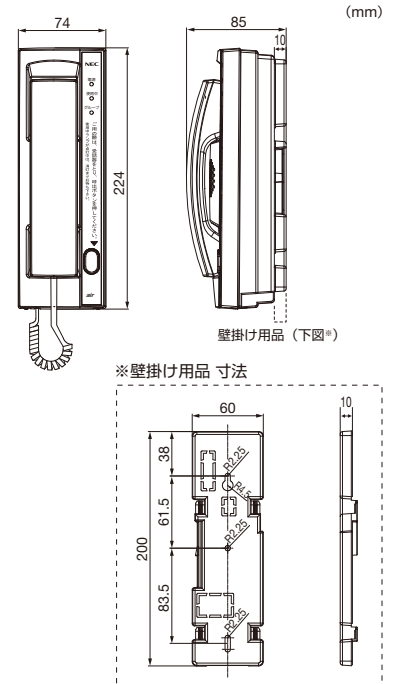
● 通話動作

- ① 受話器を上げ、呼び出しボタンを押すと、呼び出しボタン連絡先に自動発信します。
- ② 連絡先が応答すると、IDコードを音声メッセージまたはPB信号で送出します。
- ③ 連絡先と通話できます。

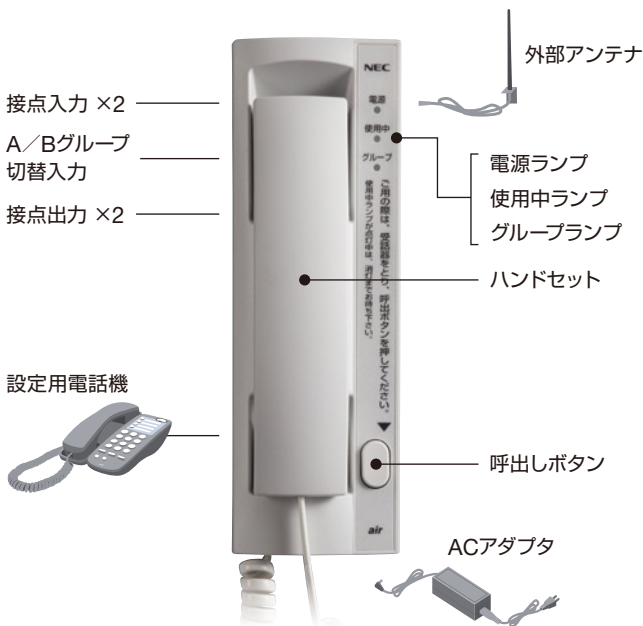
● 接点入力動作

- ① 接点入力を検知すると、センサ通報先に自動発信します。
- ② 連絡先が応答すると、IDコードと異常情報を音声メッセージまたはPB信号で送出します。

外形・取付穴寸法



装置外観



機器仕様

項目	仕様
名称	ガイドホンair
型式	CD9D-1A電話機
適用回線	PHS回線 (PHSモジュール内蔵) 1回線
外部インタフェース	
接点入力	センサ通報入力:2系統 (無電圧接点入力) A/Bグループ切替入力:1系統 (無電圧接点入力)
接点出力	2系統 (無電圧接点リレー) 回線使用中メークまたはテレコントロール制御により動作
設定用電話機接続ポート	6極2芯モジュラージャック システムデータ設定は、PB信号送出可能な一般電話機で可能
アンテナ	PHS用アンテナ (添付品) 接続 アンテナケーブル長3m
ランプ表示	①電源ランプ (緑):電源状態表示 ②使用中ランプ (赤):回線使用状態表示 ③グループランプ (赤/緑):グループ状態表示 指定操作によりグループランプに電圧状態を表示可能
呼び出しボタン	受話器を上げ、ボタン押下により発信動作
ID送出方式	音声メッセージ/PB信号
連絡先登録数	Aグループ/Bグループ/センサ通報グループ 各グループに最大3宛先まで登録可能
環境条件	動作温度:0℃~40℃ 動作湿度:80%以下 (ただし結露無きこと)
電源	ACアダプタ (添付品) 使用 AC100V±10V 50/60Hz
消費電力	約2W
停電保証	ニッケル水素蓄電池により30分動作可能 ※バッテリーは定期的な交換が必要です。
設置形態	壁取り付け
外形寸法	約224(H)×74(W)×85(D)*mm
重量	約0.8Kg (バッテリー含む)
環境対応	RoHS指令に対応

*壁掛け用品10mm含む

※本カタログに掲載されている会社名および商品名は、各社の商標または登録商標です。※仕様及び外観は、改良のため予告なく変更することがあります。※本カタログに掲載されている商品の色は、印刷の都合上、実際と多少異なることがあります。※本商品 (ソフトウェアを含む) が、外国為替および外国貿易法の規定により、輸出規制品に該当する場合は、海外輸出の際に日本政府の輸出許可申請等必要な手続きをお取りください。また、米国再輸出規制等外国政府の規制を受ける場合には、所定の手続きを行って下さい。詳しくはマニュアルまたは各商品に添付してあります注意書きをご参照ください。※当社は本商品に関し、海外での保守サービス及び技術サポート等は行っていません。



安全上のご注意

● 正しく安全にお使いいただくために、ご使用前に必ず「取扱説明書」をよくお読みください。● 水、湿気、湯気、ほこり、油煙等の多い場所に設置しないでください。火災、感電故障などの原因になります。



警告 ガイドホンairは、災害防止機ではありません。万一機器故障・災害・盗難事故などによる損害が生じても、当社では一切責任を負いかねますので、ご了承ください。

最新情報は以下ホームページでご確認ください。

<http://www.necinfrontia.co.jp/enkaku/>

ネットワーク営業事業部 ソリューション営業推進部
TEL:03-5282-5842 FAX:03-5282-5942

NECインフロンティア拠点

東日本支社	022-262-5373	神奈川支店	045-662-6241	神戸支店	078-251-2225
北海道支店	011-221-2711	水戸営業所	029-212-8080	西日本支社	092-431-7555
北東北支店	019-654-0504	宇都宮営業所	028-622-7421	中国支店	082-541-2211
郡山営業所	024-934-3040	長野営業所	026-227-2822	四国支店	087-897-2200
東京支社	03-5282-5850	中部支社	052-264-4851	岡山営業所	086-244-2002
北関東支店	048-650-1811	静岡支店	054-251-3886	熊本営業所	096-381-3030
新潟支店	025-245-0311	関西支社	06-6120-0700	宮崎営業所	0985-25-6333
千葉支店	043-204-8001	北陸支店	076-221-5044	鹿児島営業所	099-216-9511
西東京支店	042-527-2221	京都支店	075-361-0248		

お問い合わせ、ご用命は下記へどうぞ



このカタログはFSC (森林認証用紙) および大豆インキを使用しています。

本カタログに記載の内容は2010年10月現在のものです