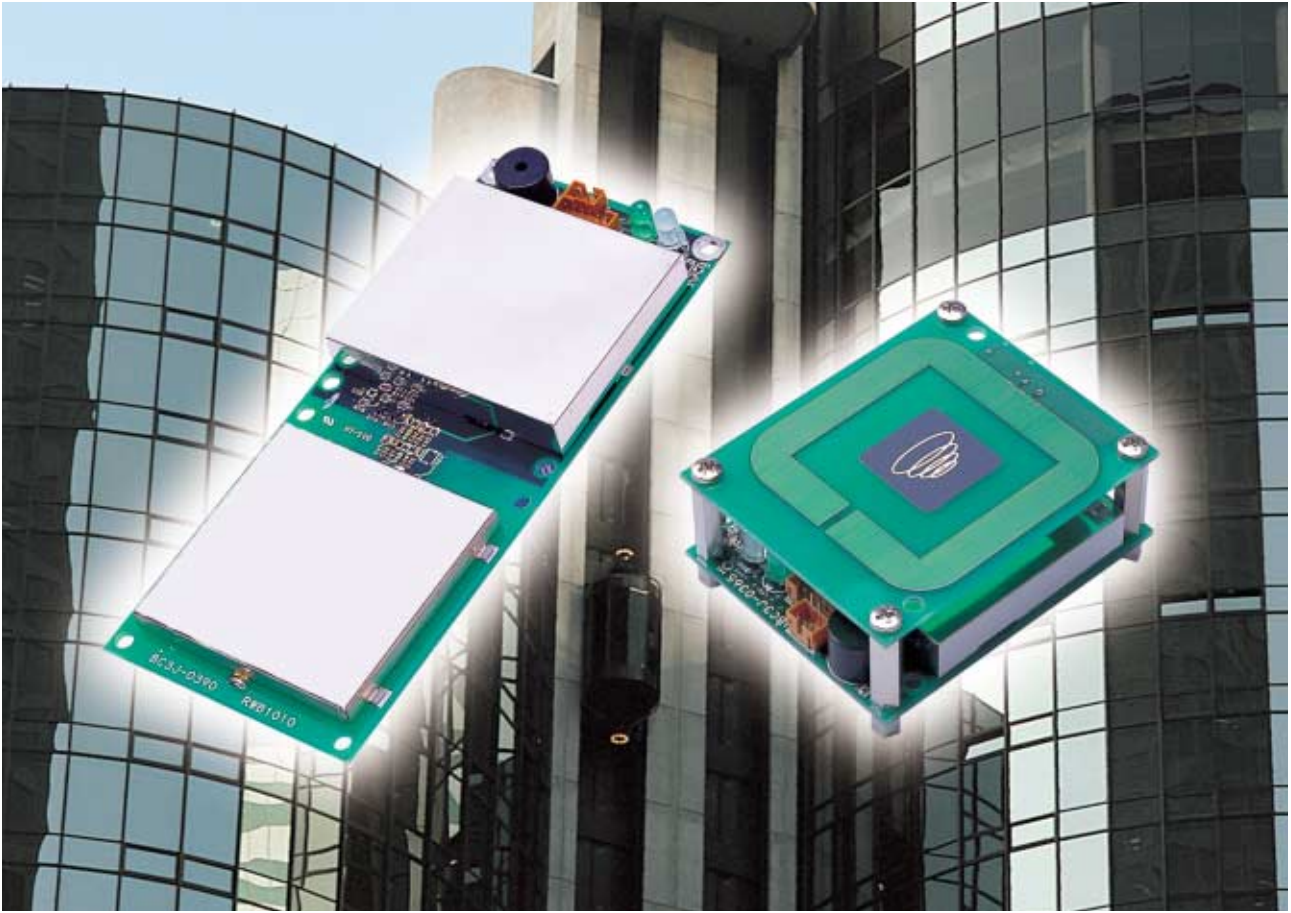


非接触型

ICカードリーダライタ

MIFARE®対応組込基板タイプ RWB1010/1110



ハイセキュリティデータを手軽に管理できる次世代カードシステム。

ID分野で次世代多機能カードとして期待されるICカードシステム。NECインフロンティアはシステムの心臓部であり、ICカードを読み書きするリーダライタを独自の自動認識技術で開発。カード新時代、あらゆるシーンで皆様のニーズにお応えします。

お客様の装置内に組み込める、基板モジュールタイプです。
読み取りはICカードを近くにかざすだけで、データを高速で取り出すことができ、またデータ書替えも自由に行えます。
専用リーダライタでの読み書きとデータを取り出す際の二重の暗号化により、不正使用を防ぎ確実なセキュリティを保ちます。

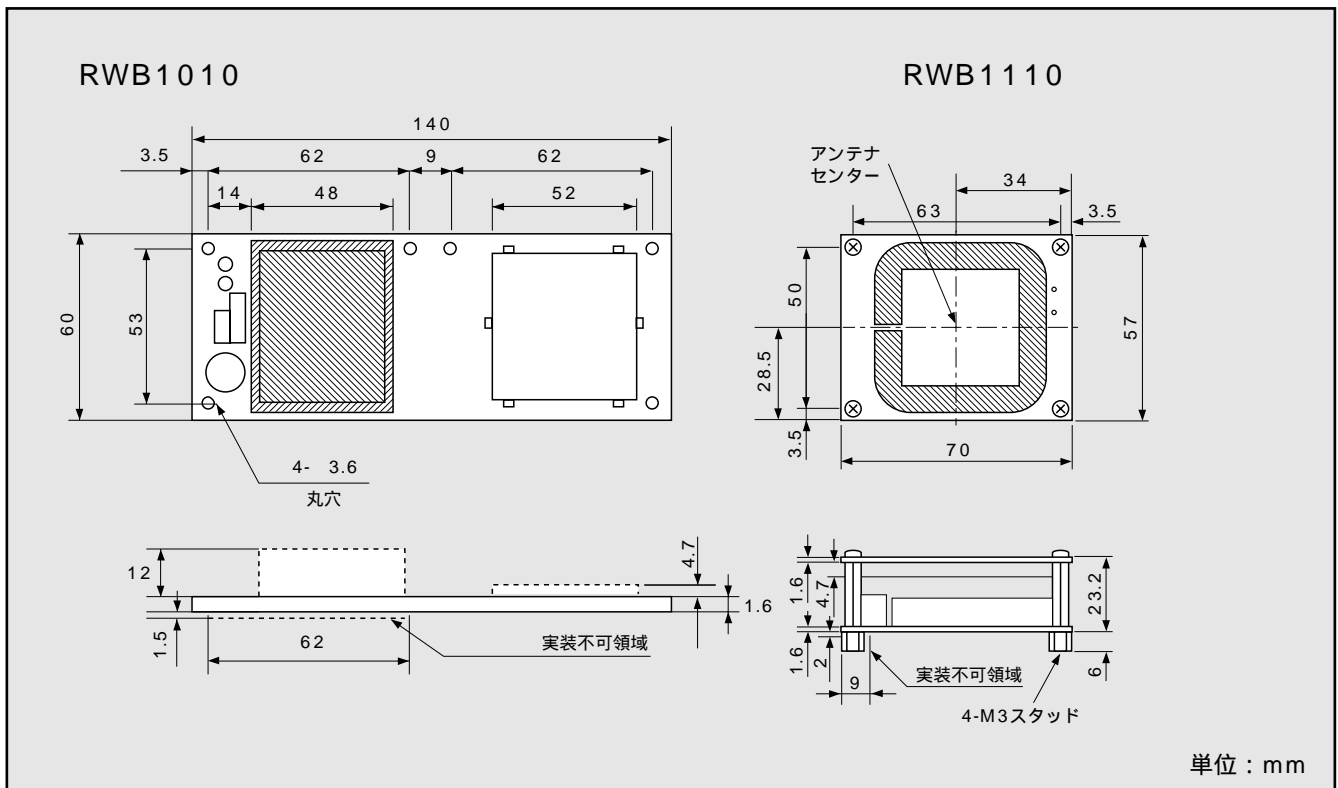
非接触型ICカードは各種クレジットカードと同サイズで携帯性に優れています。
マイフェアカードのメモリ容量は1kバイトと、多くの用途に利用できる容量です。

仕様

型名	RWB1010 - STA	RWB1010 - STC	RWB1110 - STA	RWB1110 - STC
対応ICカードタイプ	MIFAREカード(ISO 14443)		MIFAREカード(ISO 14443)	
動作周波数	13.56MHz		13.56MHz	
リード・ライト距離 ¹	0~30mm		0~30mm	
対ホスト間インターフェース	RS-232C(半二重通信、専用コネクタ) 通信速度1,200~38,400bps		RS-232C(半二重通信、専用コネクタ) 通信速度1,200~38,400bps	
対カード間通信速度	106kbps		106kbps	
表示	電源LED(緑色) 確認LED(緑色/橙色) 電子ブザー		電源LED(緑色) 確認LED(緑色/橙色) 電子ブザー	
入力電源	DC4.75V~DC5.25V(DC5V typ.)		DC4.75V~DC5.25V(DC5V typ.)	
消費電流	150mA typ.(200mA max.)		150mA typ.(200mA max.)	
使用環境温度	0~60		0~60	
外形寸法	W60×D140×H12mm		W70×D57×H32mm	
重量	80g		80g	
上位間セキュリティ	無	有	無	有

RWB1010/RWB1110は国内電波法(微弱)対応品です。
¹ リード・ライト距離については条件により異なります。

外形図



⚠ 安全上のご注意

ご使用の際は、商品に添付の「マニュアル」取扱説明書をよくお読みの上正しくお使いください。

このカタログの記載内容は2002年8月現在のものです。
 仕様及び外観は、改良のため予告なく変更することがあります。
 本カタログと実際の商品の色とは多少異なる場合があります。
 本カタログに掲載の商品及び取付調整費、消耗品、オプション等についてご購入の際、消費税が別途付加されますのでご了承ください。

お問い合わせ、お取付は

●お問い合わせは、NECインフロンティアへ

自動認識システム事業部

TEL(代表)03-5922-5882 <http://www.necinfonr.a.co.jp/> インターネット0126

- | | | |
|------------------------|----------------------|-----------------------|
| 北海道支社 ☎(011)511-7151 | 東京支社 ☎(03)5282-5850 | 中国四国支社 ☎(082)541-2211 |
| 旭川支社 ☎(0166)26-1511 | 神奈川支社 ☎(045)662-6241 | 岡山支社 ☎(086)244-2002 |
| 東北支社 ☎(022)262-5373 | 西東京支社 ☎(042)527-2221 | 四国支社 ☎(087)815-2555 |
| 北東北支社 ☎(019)654-0504 | 千葉支社 ☎(043)204-8001 | 九州支社 ☎(092)283-6777 |
| 関東甲信越支社 ☎(048)833-1311 | 中部支社 ☎(052)264-4851 | 中九州支社 ☎(096)381-3030 |
| 水戸支社 ☎(029)226-9191 | 静岡支社 ☎(054)251-3886 | 南九州支社 ☎(099)285-0011 |
| 新潟支社 ☎(025)245-0311 | 関西支社 ☎(06)6120-0700 | 宮崎支社 ☎(0985)25-6333 |
| 北関東支社 ☎(028)622-7421 | 北陸支社 ☎(076)221-5044 | |