

非接触型

# ICカードリーダライタ

MIFARE®対応据え置きタイプ RWD1010/2010



## ハイセキュリティデータを手軽に管理できる次世代カードシステム。

ID分野で次世代多機能カードとして期待されるICカードシステム。NECインフロンティアはシステムの心臓部であり、ICカードを読み書きするリーダライタを独自の自動認識技術で開発。カード新時代、あらゆるシーンで皆様のニーズにお応えします。

読み取りはICカードを近くにかざすだけで、データを高速で取り出すことができます (RWD1010)。

ICカードデータ変更時は、カードを置くかまたは差し込むだけでデータ書替えを可能にします。

専用リーダライタでの読み書きとデータを取り出す際の二重の暗号化により、不正使用を防ぎ確実なセキュリティを保ちます。

小型軽量ボディはパソコンデスク等狭い場所でもスペースセービングを図ります。

非接触型ICカードは各種クレジットカードと同サイズで携帯性に優れています。

マイフェアカードのメモリ容量は1kバイトと、多くの用途に利用できる容量です。

# 仕様

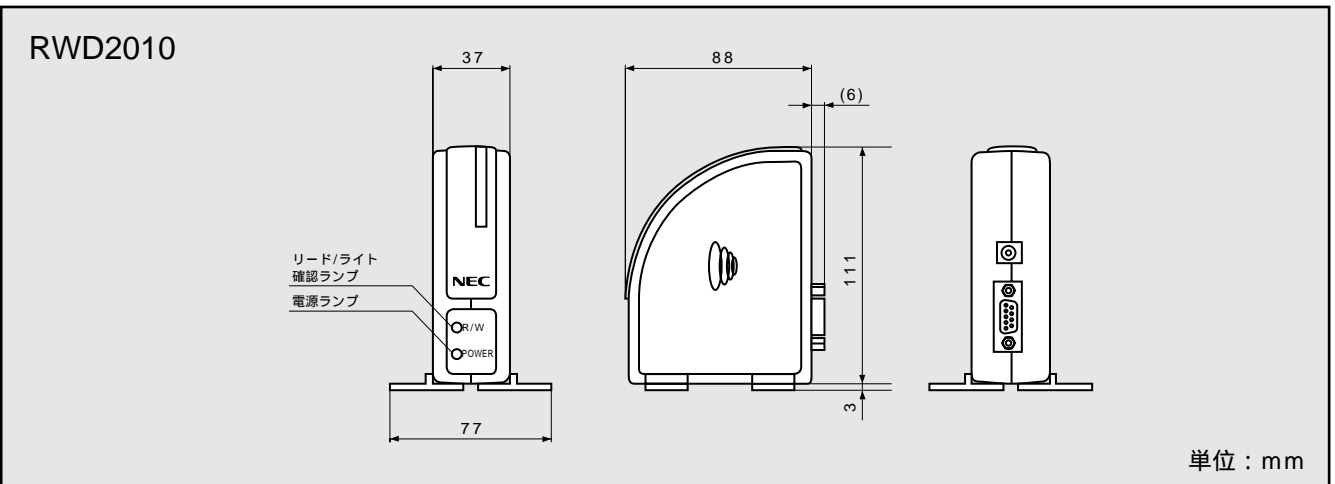
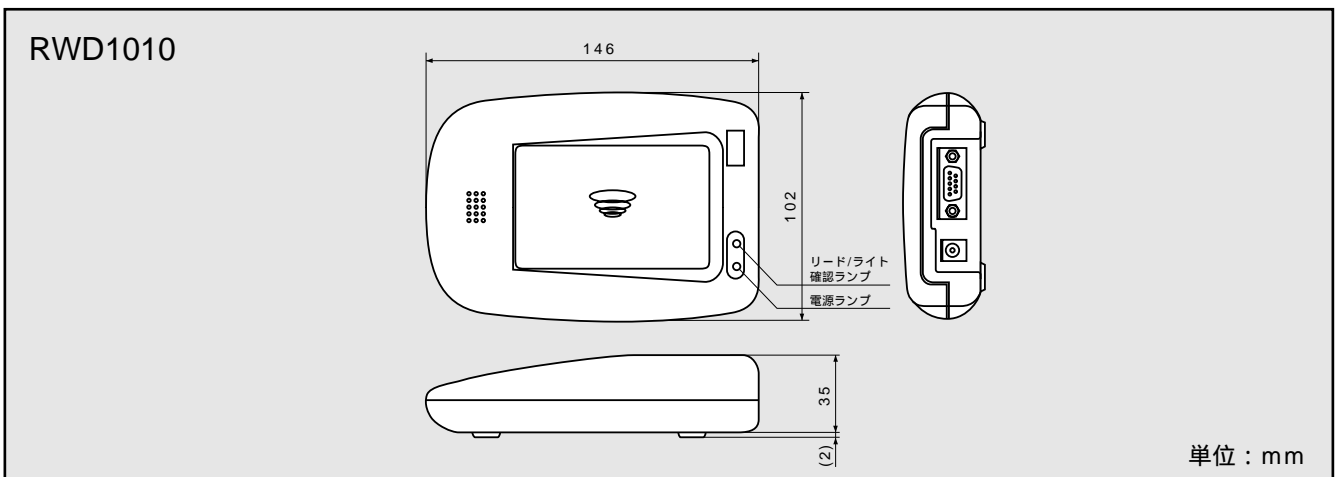
型名	RWD1010-STA	RWD1010-STC	RWD2010-STA	RWD2010-STC
形状タイプ	フラットタイプ		スロットインタイプ	
対応ICカードタイプ	MIFAREカード(ISO14443)			
動作周波数	13.56MHz			
リード・ライト距離 <sup>1</sup>	0~25mm		— (差し込み式)	
対ホスト間インターフェース	RS-232C(半二重通信、D-Sub9ピン)、通信速度1,200~38,400bps			
対カード間通信速度	106kbps			
表示	電源LED(緑色)、確認LED(緑色/橙色)、電子ブザー			
入力電源 ACアダプタ(付属)	型名 S-8440			
使用環境温度	0~60			
外形寸法	W102×D146×H38mm		W37×D94×H114mm	
重量	250g			
上位間セキュリティ	無	有	無	有

## ACアダプタ S-8440



RWD1010/RWD2010は国内電波法(微弱)対応品です。  
 1 RWD1010のリード・ライト距離については条件により異なります

# 外形図



### ⚠ 安全上のご注意

ご使用の際は、商品に添付の「マニュアル」取扱説明書をよくお読みの上正しくお使いください。

このカタログの記載内容は2002年8月現在のものです。  
 仕様及び外観は、改良のため予告なく変更することがあります。  
 本カタログと実際の商品の色とは多少異なる場合があります。  
 本カタログに掲載の商品及び取付調整費、消耗品、オプション等についてご購入の際、消費税が別途付加されますのでご了承ください。

お問合せ、お取付は

### ●お問い合わせは、NECインフロンティアへ

自動認識システム事業部  
 TEL(代表)03-5292-5882 <http://www.necinfro.jp> インターネットNo.0126

- |                        |                      |                       |
|------------------------|----------------------|-----------------------|
| 北海道支社 ☎(011)511-7151   | 東京支社 ☎(03)5282-5850  | 中国四国支社 ☎(082)541-2211 |
| 旭川支店 ☎(0166)26-1511    | 神奈川支店 ☎(045)662-6241 | 岡山支店 ☎(086)244-2002   |
| 東北支社 ☎(022)262-5373    | 西東京支店 ☎(042)527-2221 | 四国支店 ☎(087)815-2555   |
| 北東北支店 ☎(019)654-0504   | 千葉支店 ☎(043)204-8001  | 九州支社 ☎(092)283-6777   |
| 関東甲信越支社 ☎(048)833-1311 | 中部支社 ☎(052)264-4851  | 中九州支店 ☎(096)381-3030  |
| 水戸支店 ☎(029)226-9191    | 静岡支店 ☎(054)251-3886  | 南九州支店 ☎(099)285-0011  |
| 新潟支店 ☎(025)245-0311    | 関西支社 ☎(06)6120-0700  | 宮崎支店 ☎(0985)25-6333   |
| 北関東支店 ☎(028)622-7421   | 北陸支店 ☎(076)221-5044  |                       |